

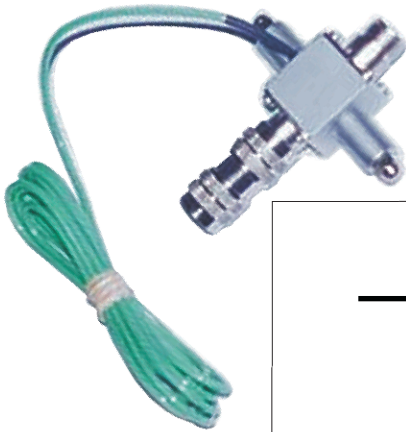
## Linha DPS AntiRaio em série : RF

Os protetores **ANTI RAIO** da **Linha Profissional Modular**, foram desenvolvidos para proteger a rede: elétrica, telefônica, de dados, de sinais, de equipamentos eletro-eletrônicos instalados em empresas, indústrias, hospitais, condomínios residenciais, etc.

É um sistema composto de módulos de proteção que são fixados em trilhos DIN (TS 35).

Esta Linha está em conformidade com a norma ABNT 5410/2004 e atende as características da classe III, conforme a norma IEC 61643-1, assim também como da Classe "D", conforme norma DIN VDE 0675.

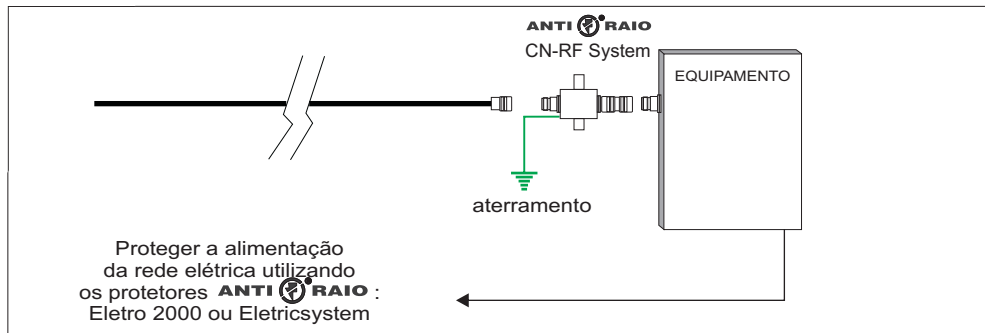
Disponível em vários modelos, para possibilitar proteção de centrais telefônicas, antenas coletivas, hubs, instrumentos de automação, centrais de alarme, circuito fechado de câmeras, etc...



### CN-RF System

**Finalidade:** Proteção para comunicação via rádio frequência (RF), conexão "N" ou BNC.

**Aplicação:** Indicado para proteger rádio amadores, celulares rurais e demais



#### CARACTERÍSTICAS TÉCNICAS E MECÂNICAS

	MATERIAS	TRATAMENTOS:
GABINETE	● Corpos: Latão	● Corpos: Niquelado
	● Isolantes: Teflon	● Contatos: Ouro
	● Contato fêmea: Bronze fosforoso	

Código: 515001 (N) // 516001 (UHF) // 517001 (BNC)

CONEXÃO	_____	Tipo "N" ou "BNC"
Frequência de trabalho	_____	< 3 ghz
Corrente máxima de surto - onda 10/350 s -	_____	10 kA
Tensão de disparo	_____	300 VCC
Capacidade Energética	_____	1.280 J
Tensão Residual - 20 kA	_____	< 600 V
Tempo de resposta	_____	< 1 ns
Capacitância	_____	< 2 pf
Atenuação até 3 Ghz	_____	< 1,0 dB
Atenuação até 1,2 Ghz	_____	< 0,8 dB
Temperatura de trabalho	_____	-40° C até 80° C
Resistência de isolamento	_____	5 Gohms

#### Dimensões:

